



Demarec
Demolition and Recycling Equipment BV
Den Hoek 10
5845 EL St. Anthonis (NL)
Tel +31(0) 485 442300
fax +31(0) 485 442120
info@demarec.com
www.demarec.com



**Leader du marché de la
démolition et du recyclage**



Dealer

11-2010

**Demarec
gamme de produits**

Leader du marché de la démolition et du recyclage

demarec.com

Demarec DemaDrive Grappins de démolition et de triage

Les grappins DemaDrive conviennent parfaitement pour le tri et la démolition et les applications sous eau.



Le DemaDrive, système unique de Demarec entièrement enfermé, où les coquilles sont montées en direct sur 4 prolongations d'axes entraînant l'ouverture et la fermeture. Grande avantage: le système est entièrement exempt de maintenance. Il n'y a simplement pas de points de graissage!



Les points forts:

- Concept complètement sans entretien
- Plaques perforées
- Valve de retenue sur la fonction grappin
- Longévité longue
- Force de fermeture constante
- Protection complète du hydraulique
- Dessin compact
- Lames échangeables



DRG-9-DD



Type	DRG-3-DD	DRG-6-DD	DRG-9-DD	DRG-18-DD***	DRG-22-DD***
Poids de pelle*	3 ton	3,5-7 ton	6-9 ton	14-18 ton	16-20 ton
Poids**	245 kg	300 kg	360 kg	985 kg	1085 kg
Continu	60 l	100 l	150 l	400 l	580 l
Dimensions					
Ouverture	975 mm	1135 mm	1400 mm	1750 mm	1900 mm
Largeur	400 mm	500 mm	600 mm	800 mm	1000 mm
Hauteur	400 mm	600 mm	560 mm	1023 mm	1061 mm
Hydraulique					
Ouvrir/Fermer Pmax	320 bars	320 bars	320 bars	350 bars	350 bars
Débit	40-75 l/min	40-75 l/min	40-75 l/min	50-150 l/min	50-150 l/min
Rotator	6 ton	10 ton	15 ton	-	-
Rotation Pmax	260 bars	260 bars	260 bars	140 bars	140 bars
Débit	10-20 l/min	10-20 l/min	10-20 l/min	40-60 l/min	40-60 l/min

*Poids à titre indicatif **Poids sans attache ***Sur demande

Sous réserve de modification.

Demarec Grappins de démolition et de triage

Les grappins de tri et de démolition Demarec conviennent parfaitement pour les applications de démolition, recyclage et tout travaux généraux. Un grappin qui a déjà fait ses épreuves dans le domaine de la démolition et du recyclage.



Équipé du cadre Delta-Box, ce grappin convient entièrement pour les applications les plus lourdes et garantie ainsi une longue durée de vie.



Les points forts:

- Cadre Delta-Box
- Lames inférieures vissées en HB 500, fractionnées et réversibles 3x (à partir de DRG-17)
- Moteur(s) de rotation de haute résistance avec valves à chocs
- Couronne de rotation à double roulement (à partir de DRG-28)
- Côtés renforcés en HB 500
- Fin de courses mécanique robustes en position ouverte
- Étanchéité à la poussière aux points charnières
- Valve de retenue sur la fonction grappin
- Vérin avec amortisseur de fin de course
- Verrouillage de la couronne de rotation
- Filtres dans le circuit de rotation

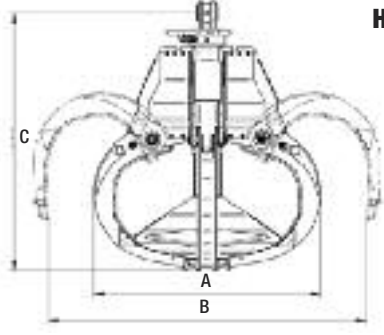


Type	DRG-14	DRG-15	DRG-17	DRG-19	DRG-22	DRG-28	DRG-36	DRG-45	DRG-65
Poids de pelle* GP	10-18 ton	12-20 ton	12-24 ton	13-25 ton	15-30 ton	20-40 ton	25-50 ton	35-60 ton	50-80 ton
Poids de pelle* HD	10-15 ton	12-16 ton	12-19 ton	13-20 ton	15-24 ton	20-32 ton	25-40 ton	35-50 ton	50-70 ton
Poids**	855 kg	895 kg	1025 kg	1115 kg	1315 kg	1790 kg	2010 kg	2390 kg	3865 kg
Continu	340 l	415 l	365 l	480 l	570 l	825 l	960 l	1075 l	1660 l
Force de fermeture	43 kN	43 kN	50 kN	48 kN	56 kN	70 kN	80 kN	80 kN	140 kN
Dimensions									
Ouverture A	1730 mm	1730 mm	1757 mm	1864 mm	1967 mm	2193 mm	2325 mm	2325 mm	2700 mm
Largeur B	750 mm	900 mm	850 mm	1000 mm	1000 mm	1100 mm	1250 mm	1400 mm	1500 mm
Hauteur C	1217 mm	1217 mm	1225 mm	1256 mm	1340 mm	1409 mm	1481 mm	1496 mm	1930 mm
Hydraulique									
Ouvrir/Fermer Pmax	350 bars	350 bars	350 bars	350 bars	350 bars	350 bars	350 bars	350 bars	350 bars
Débit	80 l/min	80 l/min	100 l/min	100 l/min	100 l/min	120 l/min	120 l/min	120 l/min	200 l/min
Rotation Pmax	140 bars	140 bars	140 bars	140 bars	140 bars	140 bars	140 bars	140 bars	140 bars
Débit	40 l/min	40 l/min	40 l/min	40 l/min	40 l/min	40/60 l/min	40-60 l/min	40-60 l/min	40-60 l/min

*Poids à titre indicatif. ** Poids sans attache.

Sous réserve de modification.

Demarec Grappins Multiprises



DPG 30-800-5

F/H/W/T

Poids de pelle*	20-30 ton
Ouvrir/Fermer Pmax	350 bars
Débit (l/m)	50-200
Rotation Pmax	320 bars
Débit (l/m)	25-95

DPG 30-600-5

F/H/W/T

Poids de pelle*	20-30 ton
Ouvrir/Fermer Pmax	350 bars
Débit (l/m)	50-200
Rotation Pmax	320 bars
Débit (l/m)	25-95

DPG 22-450-5

F/H/W/T

Poids de pelle*	16-22 ton
Ouvrir/Fermer Pmax	350 bars
Débit (l/m)	50-150
Rotation Pmax	320 bars
Débit (l/m)	25-75

Griffes (nombre)	5
Diamètre (fermé) A	1370 mm
Ouverture B	1910 mm
Hauteur (fermé) C	1550 mm
Continu	450 l
Poids**	950-1145 kg
Capacité	7000 kg

DPG 40-800-5

F/H/W/T

Poids de pelle*	20-30 ton
Ouvrir/Fermer Pmax	350 bars
Débit (l/m)	50-200
Rotation Pmax	320 bars
Débit (l/m)	25-95

DPG 40-600-5

F/H/W/T

Poids de pelle*	20-30 ton
Ouvrir/Fermer Pmax	350 bars
Débit (l/m)	50-200
Rotation Pmax	320 bars
Débit (l/m)	25-95

DPG 51-1000-5

F/H/W/T

Poids de pelle*	36-50 ton
Ouvrir/Fermer Pmax	350 bars
Débit (l/m)	50-200
Rotation Pmax	320 bars
Débit (l/m)	25-95

DPG 51-1250-5

F/H/W/T

Poids de pelle*	36-50 ton
Ouvrir/Fermer Pmax	350 bars
Débit (l/m)	50-200
Rotation Pmax	320 bars
Débit (l/m)	25-95

DPG 51-1500-5

F/H/W/T

Poids de pelle*	36-50 ton
Ouvrir/Fermer Pmax	350 bars
Débit (l/m)	50-200
Rotation Pmax	320 bars
Débit (l/m)	25-95

Griffes (nombre)	5
Diamètre (fermé) A	1670 mm
Ouverture B	2130 mm
Hauteur (fermé) C	1550 mm
Continu	800 l
Poids**	1275-1510 kg
Capacité	7000 kg

Type

DPG 40-600-5
H/T/W

Poids de pelle*	26-40 ton
Ouvrir/Fermer Pmax	350 bars
Débit (l/m)	50-200
Rotation Pmax	320 bars
Débit (l/m)	25-95

DPG 40-800-5
H/T/W

Poids de pelle*	26-40 ton
Ouvrir/Fermer Pmax	350 bars
Débit (l/m)	50-200
Rotation Pmax	320 bars
Débit (l/m)	25-95

DPG 51-1000-5
F/H/T/W

Poids de pelle*	36-50 ton
Ouvrir/Fermer Pmax	350 bars
Débit (l/m)	50-200
Rotation Pmax	320 bars
Débit (l/m)	25-95

DPG 51-1250-5
F/H/T/W

Poids de pelle*	36-50 ton
Ouvrir/Fermer Pmax	350 bars
Débit (l/m)	50-200
Rotation Pmax	320 bars
Débit (l/m)	25-95

DPG 51-1500-5
F/H/T/W

Poids de pelle*	36-50 ton
Ouvrir/Fermer Pmax	350 bars
Débit (l/m)	50-200
Rotation Pmax	320 bars
Débit (l/m)	25-95

Griffes (nombre)	5
Diamètre (fermé) A	1420 mm
Ouverture B	2200 mm
Hauteur (fermé) C	2075 mm
Continu	600 l
Poids**	1560-1665 kg
Capacité	10000 kg

Griffes (nombre)	5
Diamètre (fermé) A	1585 mm
Ouverture B	2220 mm
Hauteur (fermé) C	2075 mm
Continu	800 l
Poids**	1600-1935 kg
Capacité	10000 kg

Griffes (nombre)	5
Diamètre (fermé) A	1630 mm
Ouverture B	2440 mm
Hauteur (fermé) C	2200 mm
Continu	1000 l
Poids**	1750-2025 kg
Capacité	10000 kg

Griffes (nombre)	5
Diamètre (fermé) A	1830 mm
Ouverture B	2660 mm
Hauteur (fermé) C	2320 mm
Continu	1250 l
Poids**	1830-2105 kg
Capacité	10000 kg

Griffes (nombre)	5
Diamètre (fermé) A	1870 mm
Ouverture B	2840 mm
Hauteur (fermé) C	2410 mm
Continu	1500 l
Poids**	1905-2180 kg
Capacité	10000 kg

* Poids à titre indicatif.

** Poids sans attache.

Sous réserve de modification.

F = Coquilles pleines
H = Demi coquilles
T = Griffes étroites
W = Griffes étroites



Demarec Multi-Quick Processors

Les pinces MQP de Demarec sont disponibles avec différentes mâchoires. Ainsi elles peuvent être mise en service pour la démolition et le recyclage de constructions en béton et béton armé. pour la démolition de constructions métalliques et d'acier.



Système unique de Demarec, permettant de changer extrêmement rapide et aisé, par une seule personne, de façon hydraulique... la mâchoire cisaille par le broyeur ... la mâchoire broyeur par la version démolition ...

Grande avantage:

- pas d'arrêts inutile de la pelle
- toujours la mâchoire adéquate



Mâchoire Combi (C)



Mâchoire Démolition (D)



Mâchoire Démolition Pulvérisateur (P)



Mâchoire Cisaille (S)



Mâchoire Silo (T)



Mâchoire Universel (U)



La technique du vérin, développée par Demarec, qui crée des prestations extrêmement élevées. Au lieu des deux chambres courantes, le système DemaPower utilise **quatre** chambre de pression. Ainsi on crée la possibilité de se servir de la vanne de passage d'huile dans les deux sens: cylindre entrée et sortie.

La conséquence:

Une technique de vérin unique, 20% plus de force et des cycles ultrarapides.



Mâchoire-C



Mâchoire-P



Mâchoire-U

Les points forts:

- DemaLink System, échange hydraulique de mâchoires en moins de **10** minutes
- Très puissant et rapide grâce au DemaPower System
- Pièces d'usure interchangeable
- Lames réversibles
- Lame de guidage de la partie supérieure de la mâchoire, derrière le point charnière
- Deux moteurs de rotation pour une puissance de rotation accrue
- Passage d'huile supplément
- Filtres dans le circuit de rotation
- Possibilité d'échange des pièces d'usure sur place

En option: arroseur de l'eau



Mâchoire-S

Changement hydraulique en moins de

10
minutes

Type	MQP-25-Y	MQP-30-Y	MQP-45-Y	MQP-60-Y
Poids de pelle*	18-25 ton	22-35 ton	32-50 ton	45-65 ton
Ouvrir/Fermer Pmax	350 bars	350 bars	350 bars	350 bars
Débit	120-200 l/min	150-250 l/min	200-300 l/min	300-400 l/min
Rotation Pmax	140 bars	140 bars	140 bars	140 bars
Débit	40-60 l/min	40-60 l/min	40-60 l/min	40-60 l/min
Cycle Ouvrir/Fermer	1,5 / 2,3 sec	2,0 / 2,3 sec	2,0 / 2,9 sec	2,0 / 2,8 sec

Mâchoire-Combi

Mâchoire-Démolition

Type	MQP-25-C	MQP-30-C	MQP-45-C	MQP-60-C	MQP-25-D	MQP-30-D	MQP-45-D	MQP-60-D
Poids**	1960 kg	2600 kg	3200 kg	4600 kg	1950 kg	2450 kg	3150 kg	4375 kg
Force de fermeture dent defand	75 t	90 t	120 t	140 t	80 t	95 t	125 t	145 t
Ouverture de la mâchoire	785 mm	875 mm	990 mm	1150 mm	785 mm	870 mm	990 mm	1175 mm
Largeur mâchoire supérieure	90 mm	100 mm	100 mm	100 mm	90 mm	100 mm	100 mm	100 mm
Largeur mâchoire inférieure	375 mm	440 mm	450 mm	480 mm	470 mm	470 mm	515 mm	550 mm
Profondeur mâchoire	810 mm	920 mm	975 mm	1050 mm	810 mm	900 mm	960 mm	1090 mm

Mâchoire Démolition-Pulvérisateur

Mâchoire-Cisaille

Type	MQP-25-P	MQP-30-P	MQP-45-P	MQP-60-P	MQP-25-S	MQP-30-S	MQP-45-S	MQP-60-S
Poids**	1990 kg	2500 kg	3250 kg	4650 kg	1900 kg	2375 kg	3015 kg	4400 kg
Force de fermeture dent defand	75 t	90 t	120 t	140 t	275 ton***	310 t***	390 t***	440 t***
Ouverture de la mâchoire	790 mm	880 mm	980 mm	1150 mm	370 mm	410 mm	465 mm	540 mm
Largeur mâchoire supérieure	325 mm	350 mm	400 mm	450 mm	100 mm	120 mm	120 mm	120 mm
Largeur mâchoire inférieure	400 mm	470 mm	515 mm	560 mm	320 mm	355 mm	375 mm	410 mm
Profondeur mâchoire	810 mm	830 mm	945 mm	1050 mm	560 mm	600 mm	700 mm	750 mm

Mâchoire-Silo

Mâchoire-Universel

Type	MQP-25-T	MQP-30-T	MQP-45-T	MQP-60-T	MQP-25-U	MQP-30-U	MQP-45-U	MQP-60-U
Poids**	2050 kg	2560 kg	3160 kg	4325 kg	-	2575 kg	3090 kg	-
Force de fermeture dent defand	270 t***	330 t***	425 t***	605 t***	-	100 t	135 t	-
Ouverture de la mâchoire	330 mm	335 mm	390 mm	400 mm	-	590 mm	690 mm	-
Largeur mâchoire supérieure	100 mm	120 mm	120 mm	150 mm	-	280 mm	310 mm	-
Largeur mâchoire inférieure	265 mm	305 mm	305 mm	355 mm	-	500 mm	525 mm	-
Profondeur mâchoire	570 mm	575 mm	630 mm	660 mm	-	790 mm	830 mm	-

*Poids à titre indicatif **Poids sans attache ***Au mileu premier couteau

Sous réserve de modification.

Demarec Broyeurs fixes

Les broyeurs fixes ont été développés pour le recyclage secondaire. Le broyage du béton et le nettoyage de la ferraille. Le broyage sur chantier diminue les frais de transport et de recyclage.

La version **Extreme** de la ligne DSP est équipée du très réputé DemaPower-System.



Une technique de vérin unique, 20% plus de force et des cycles ultrarapides.



Les points forts:

- Persuade par sa grande force de fermeture et grande ouverture de mâchoire pour un poids limité
- Plaque de base remplaçable
- Dents remplaçables
- Dents de raclage remplaçables
- Dents d'attaque remplaçables et retournables
- Articulation surdimensionnée
- Support de vérin robuste
- Vanne à haute vitesse
- Changement aisé des pièces d'usure sur site
- Très puissant et rapide avec le DemaPower-System **Extreme**



Type	DSP-30	DSP-30	DSP-30	DSP-45	DSP-45	DSP-45	DSP-60	DSP-60	DSP-60
		<i>Extreme</i>	<i>Extreme</i>		<i>Extreme</i>	<i>Extreme</i>	<i>Extreme</i>	<i>Extreme</i>	<i>Extreme</i>
Poids de pelle*	20-35 ton	20-35 ton	20-35 ton	30-50 ton	30-50 ton	30-50 ton	42-65 ton	42-65 ton	42-65 ton
Poids**	2100 kg	2100 kg	2100 kg	2600 kg	2600 kg	2600 kg	3600 kg	3600 kg	3600 kg
Force de fermeture dent defand (ca.)	75 t	90 t	90 t	100 t	100 t	120 t	115 t	115 t	140 t
Dimensions									
Ouverture de la mâchoire	A	885 mm	885 mm	1015 mm	1015 mm	1015 mm	1185 mm	1185 mm	1185 mm
Largeur	B	350 mm	350 mm	400 mm	400 mm	400 mm	450 mm	450 mm	450 mm
Largeur	C	490 mm	490 mm	525 mm	525 mm	525 mm	565 mm	565 mm	565 mm
Profondeur mâchoire	D	840 mm	840 mm	900 mm	900 mm	900 mm	1025 mm	1025 mm	1025 mm
Hauteur	E	1800 mm	1800 mm	1950 mm	1950 mm	1950 mm	2250 mm	2250 mm	2250 mm
Longueur du couteau****		200 mm	200 mm	200 mm	200 mm	200 mm	250 mm	250 mm	250 mm
Hydraulique									
Ouvrir/Fermer Pmax	350 bars	350 bars	350 bars	350 bars	350 bars	350 bars	350 bars	350 bars	350 bars
Débit	150-250 l/min	150-250 l/min	150-250 l/min	200-300 l/min	200-300 l/min	200-300 l/min	300-400 l/min	300-400 l/min	300-400 l/min
Cycle Ouvrir/Fermer	2,5/2,5 sec	2,0 / 2,3 sec	2,0 / 2,3 sec	2,6 / 2,9 sec	2,6 / 2,9 sec	2,0 / 2,9 sec	2,8 / 3,0 sec	2,8 / 3,0 sec	2,0 / 2,8 sec

*Poids à titre indicatif ** Poids sans attache *** Bienôt disponible ****En option

Sous réserve de modification.

Dedicated Demolition Line

La gamme Dedicated Demolition Line consiste en une gamme série DL et une série DR. Les deux séries sont disponibles en version cisaille Combi, cisaille Démolition et en broyeur Démolition. La série DL (DLC/DLD/DLP) est munie d'une technologie de cylindre standard avec speed valve, alors que la série DR (DRC/DRD/DRP) est munie de la technologie réputée DemaPower avec ses quatre chambres de pression et une 'speed valve' à double sens. La nouvelle ligne DLL est parfaitement compatible avec les nouveaux systèmes d'attache rapide hydraulique.



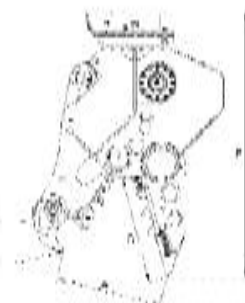
Une technique de vérin unique, 20% plus de force et des cycles ultrarapides.



Les points forts:

- Persuade par sa grande force de fermeture et grande ouverture de mâchoire pour un poids limité
- Plaque de base remplaçable
- Dents et lames remplaçables
- 2 moteurs pour force de rotation additionnelle
- Filtre sur circuit de rotation
- Passage d'huile supplément
- Vanne à haute vitesse
- Support de vérin robuste
- Changement aisé des pièces d'usure sur site
- Très puissant et rapide avec le système DemaPower (DR-Série)

En option: arroseur de l'eau



Type	DLC-25	DLC-30	DLC-45	DLD-25	DLD-30	DLD-45	DLP-25	DLP-30	DLP-45
Poids de pelle*	18-25 ton	22-35 ton	32-50 ton	18-25 ton	22-35 ton	32-50 ton	18-25 ton	22-35 ton	32-50 ton
Poids**	1840 kg	2400 kg	2950 kg	1850 kg	2400 kg	2950 kg	1850 kg	2380 kg	2950 kg
Force de fermeture 1/2 (ca.)	65/90 t	75/110 t	100/145 t	70/110 t	80/125 t	100/150 t	65/100 t	75/110 t	100/145 t
Dimensions									
Ouverture	785 mm	875 mm	990 mm	785 mm	870 mm	990 mm	790 mm	880 mm	980 mm
Largeur	90 mm	100 mm	100 mm	90 mm	100 mm	100 mm	325 mm	350 mm	400 mm
Largeur	390 mm	455 mm	470 mm	400 mm	475 mm	525 mm	400 mm	475 mm	525 mm
Profondeur	810 mm	920 mm	975 mm	810 mm	900 mm	960 mm	810 mm	830 mm	945 mm
Hauteur	1940 mm	2150 mm	2370 mm	1980 mm	2155 mm	2360 mm	1980 mm	2155 mm	2360 mm
Longueur du couteau	400 mm	450 mm	500 mm	200 mm	200 mm	200 mm	200 mm	200 mm	200 mm
Hydraulique									
Ouvrir/Fermer Pmax	350 bars	350 bars	350 bars	350 bars	350 bars	350 bars	350 bars	350 bars	350 bars
Débit l/min	120-200	150-250	200-300	120-200	150-250	200-300	120-200	150-250	200-300
Rotation Pmax	140 bars	140 bars	140 bars	140 bars	140 bars	140 bars	140 bars	140 bars	140 bars
Débit l/min	40-60	40-60	40-60	40-60	40-60	40-60	40-60	40-60	40-60
Cycle Ouvrir/Fermer	2,5 / 2,5 s	2,5 / 2,5 s	2,6 / 2,9 s	2,5 / 2,5 s	2,5 / 2,5 s	2,6 / 2,9 s	2,8 / 2,5 s	2,5 / 2,5 s	2,6 / 2,9 s

*Poids à titre indicatif. ** Poids sans attache.

Sous réserve de modification.

Type **DRC-25** **DRC-30** **DRC-45** **DRD-25** **DRD-30** **DRD-45** **DRP-25** **DRP-30** **DRP-45** **DRP-60**

Poids de pelle*	18-25 ton	22-35 ton	32-50 ton	18-25 ton	32-50 ton	18-25 ton	22-35 ton	32-50 ton	45-65 ton
Poids**	1840 kg	2400 kg	2950 kg	1850 kg	2400 kg	2950 kg	2380 kg	2950 kg	4200 kg
Force de fermeture 1/2 (ca.)	75/110 t	90/140 t	120/170 t	80/130 t	95/145 t	120/180 t	90/140 t	120/170 t	140/200 t

Dimensions

Ouverture	A	785 mm	875 mm	990 mm	785 mm	990 mm	880 mm	980 mm	1150 mm
Largeur	B	90 mm	100 mm	100 mm	90 mm	100 mm	350 mm	400 mm	565 mm
Largeur	C	390 mm	455 mm	470 mm	400 mm	475 mm	475 mm	525 mm	450 mm
Profondeur	D	810 mm	920 mm	975 mm	810 mm	960 mm	830 mm	945 mm	2555 mm
Hauteur	E	1940 mm	2150 mm	2370 mm	1980 mm	2360 mm	2155 mm	2360 mm	1020 mm
Longueur du couteau		400 mm	450 mm	500 mm	200 mm	200 mm	200 mm	200 mm	250 mm

Hydraulique

Ouvrir/Fermer Pmax	350 bars	350 bars	350 bars	350 bars	350 bars	350 bars	350 bars	350 bars	350 bars
Débit l/min	120-200	120-200	120-200	150-250	150-250	150-250	200-300	200-300	300-400
Rotation Pmax	140 bars	140 bars	140 bars	140 bars	140 bars	140 bars	140 bars	140 bars	140 bars
Débit l/min	40-60	40-60	40-60	40-60	40-60	40-60	40-60	40-60	40-60
Cycle Ouvrir/Fermer	1,5 / 2,3 s	2,0 / 2,3 s	2,0 / 2,3 s	1,5 / 2,3 s	2,0 / 2,3 s	2,0 / 2,3 s	2,0 / 2,3 s	2,0 / 2,3 s	2,0 / 2,8 s

*Poids à titre indicatif. ** Poids sans attache ***



Sous réserve de modification.

Cisailles Ferraille Demarec

Les cisailles ferrailles Demarec (série DS et XS) vous permettront d'effectuer les tâches les plus dures. Cet outil extrêmement robuste peut être utilisé pour un large choix d'applications incluant la démolition de structure d'acier et le démantèlement de bateau, la découpe dans des centres de recyclage de ferrailles et de rails, le reconditionnement de débris industriels variés. La cisaille DS* est équipée d'une rotation à 180° et peut être montée sur des porteurs de 8 à 80 tonnes. La cisaille XS est équipée d'une rotation à 360° et peut être montée sur des porteurs de 10 à 110 tonnes. Le poids du porteur dépend du type de montage souhaité sur flèche ou sur balancier. Le casse rail mobile Demarec RC-26-R a été développé spécialement pour la démolition contrôlée des rails et pour la préparation des débris de lignes de chemin de fer.

*La DS-5000 R et la DS-8000 sont également disponibles en version renforcée développant une plus grande force de coupe.

Les points forts:

- Vérin inversé pour protection optimale de la tige
- Points pivots robustes et larges
- Couteaux principaux réversibles
- Rotation à 360° (série XS)
- Rotation à 180° (série DS/RC)

Série Hydraulique XS

Ouvrir/Fermer Pmax	350 bars
Débit	80-160 to 600-800 l/min
Rotation Pmax	200 bars
Débit	40 l/min

Série Hydraulique DS/RC

Ouvrir/Fermer Pmax	350 bars
Débit	80-160 to 600-800 l/min
Rotation Pmax	180 bars
Débit	40 l/min

Type

RC-26-R

Version européenne

Poids de pelle (ca.) (sur balancier)	16-28 t
Poids (ca.)	2800 kg

Dimensions

Hauteur	2550 mm
Ouverture de la mâchoire	205 mm
Profondeur mâchoire	205 mm



XS-4000-R



DS-5000-R



RC-26-R

Type XS-700 XS-2000 XS-3000 XS-4000 XS-4800 XS-7000 XS-9000

Poids de pelle (sur flèche)* 10-14 t 14-18 t 20-24 t 14-18 t 20-24 t 24-30 t 30-36 t 60-90 t
 Poids de pelle (sur balancier)* 14-18 t 20-24 t 26-30 t 32-40 t 36-45 t 32-40 t 36-45 t 80-100 t
 Poids ** 1250 kg 1900 kg 2850 kg 3950 kg 4900 kg 3950 kg 4900 kg 7600 kg 9400 kg
 Force de fermeture (gorge/centre du couteau) 145/82 t 289/145 t 320/165 t 495/235 t 615/281 t 886/382 t 989/465 t

Dimensions

Hauteur 2690 mm 3205 mm 3335 mm 3725 mm 4340 mm 4960 mm 5495 mm
 Ouverture de la mâchoire 350 mm 535 mm 635 mm 685 mm 780 mm 895 mm 945 mm
 Longueur du couteau principal 200 mm 250 mm 300 mm 350 mm 400 mm 450 mm 480 mm

Type

DS-700-R DS-2000-R DS-3000-R DS-4000-R DS-5000-R DS-8000-R DS-10000-R

Poids de pelle (sur flèche)* 8 t 12 t 18 t 22 t 34 t 42 t 70 t
 Poids de pelle (sur balancier)* 14 t 20 t 26 t 30 t 50 t 80 t - t
 Poids ** 1260 kg 1800 kg 2950 kg 4100 kg 6500 kg 8500 kg 12300 kg
 Force de fermeture (gorge/centre du couteau) 145/82 t 289/145 t 319/165 t 460/230 t 771/332 t 848/394 t 1046/480 t

Dimensions

Hauteur 2360 mm 2840 mm 3385 mm 3450 mm 4520 mm 4920 mm 5865 mm
 Ouverture de la mâchoire 340 mm 350 mm 550 mm 550 mm 715 mm 830 mm 1110 mm
 Longueur du couteau principal 200 mm 250 mm 300 mm 300 mm 450 mm 450 mm 550 mm

*Poids à titre indicatif. ** Poids sans attache.

Sous réserve de modification.

Demarec Cisaille DRS-75

NOUVEAU!

Son nouveau concept se distingue par un design très compact, obtenu par un montage de vérin sur le châssis en utilisant des cales. La nouvelle conception du vérin en combinaison avec le large diamètre de son logement fait que ce vérin est très court et particulièrement puissant. Ce vérin très spécial, dont la tige est parfaitement protégée, est associé à une speed valve pour diminuer les temps de cycle.

La mâchoire mobile reste très stable lors de la coupe grâce un dispositif de guidage qui se situe à l'avant et à l'arrière du point charnière. Ce concept éprouvé est déjà utilisé depuis des années par la mâchoire ferraille des MQP Demarec.

Le Prix, la Puissance et le Rapport qualité-prix se retrouvent dans la toute nouvelle cisaille à ferraille Demarec.



Type **DRS-75**

Poids de pelle (sur flèche)* 35-60 t
 Poids de pelle (sur balancier)* 60-80 t
 Poids ** 6900 kg
 Force de fermeture (gorge/centre du couteau) 1050/526 t

Dimensions

Hauteur 4145 mm
 Ouverture de la mâchoire 785 mm
 Longueur du couteau principal 700 mm

*Poids à titre indicatif.. ** Poids sans attache

Sous réserve de modification.

